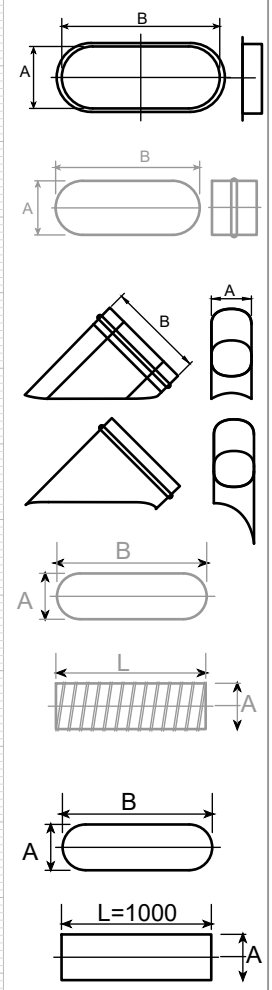
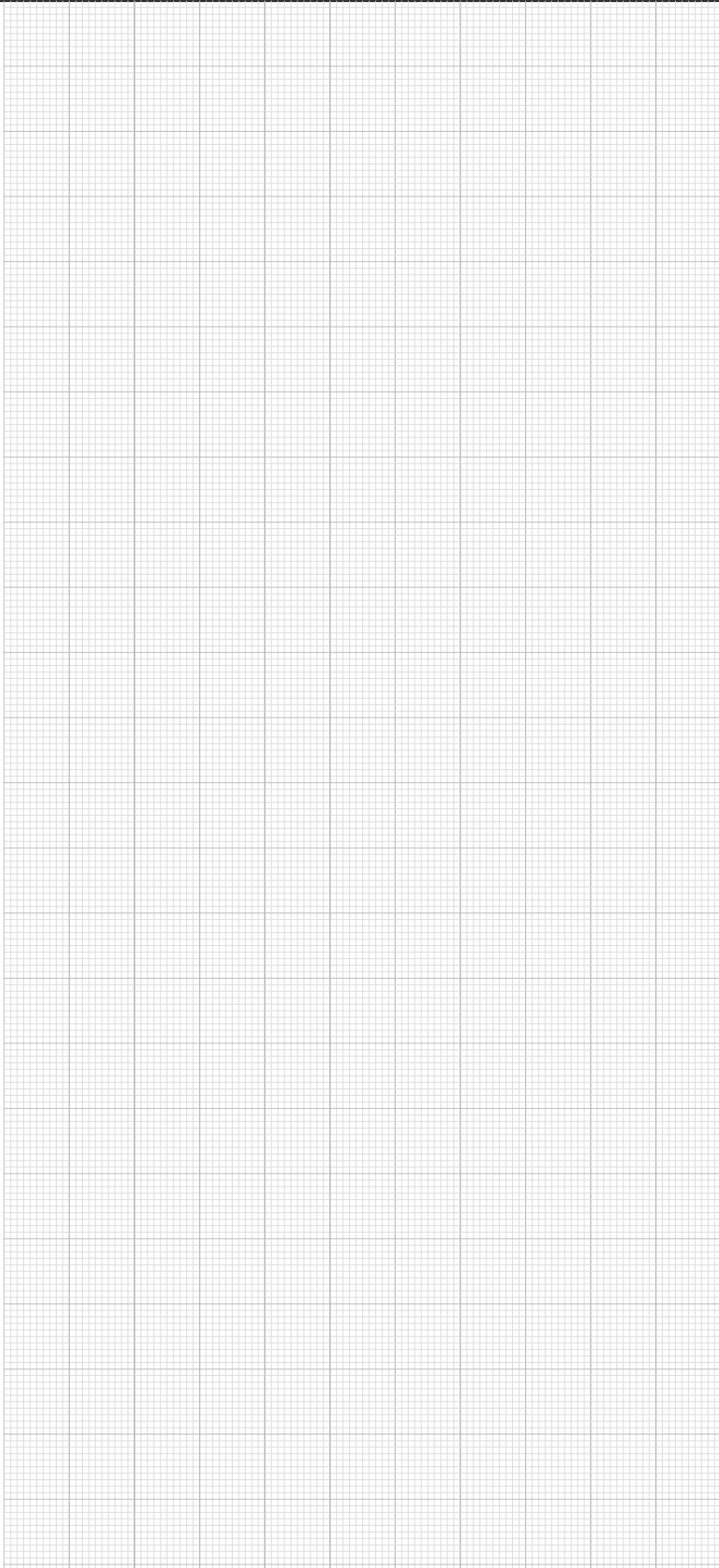
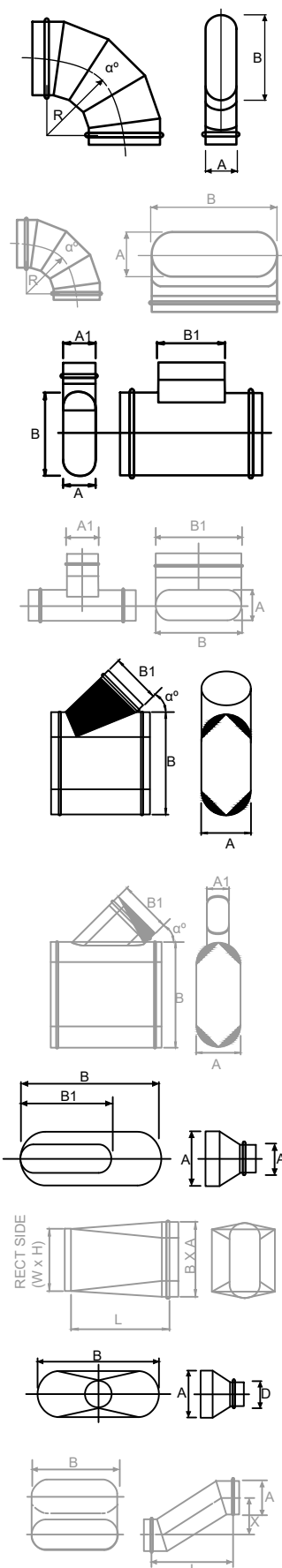




FECHA: ..... HOJA: .....  
 CLIENTE: ..... PEDIDO: .....  
 OBRA: .....  
 RESPONSABLE: .....



TIPO DE CONDUCTO

- SPIRO-OVAL
- OVAL LISO
- GALVANIZADO
- INOX